



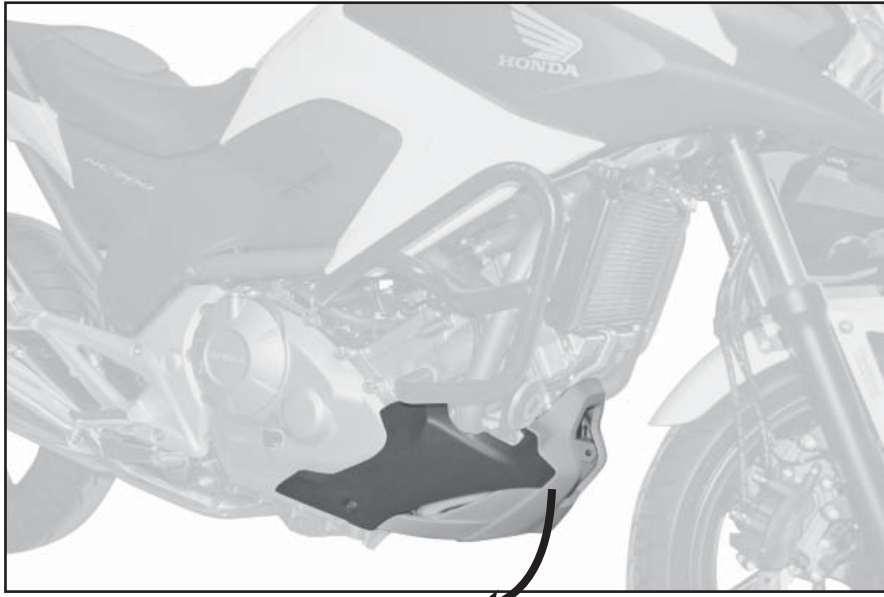


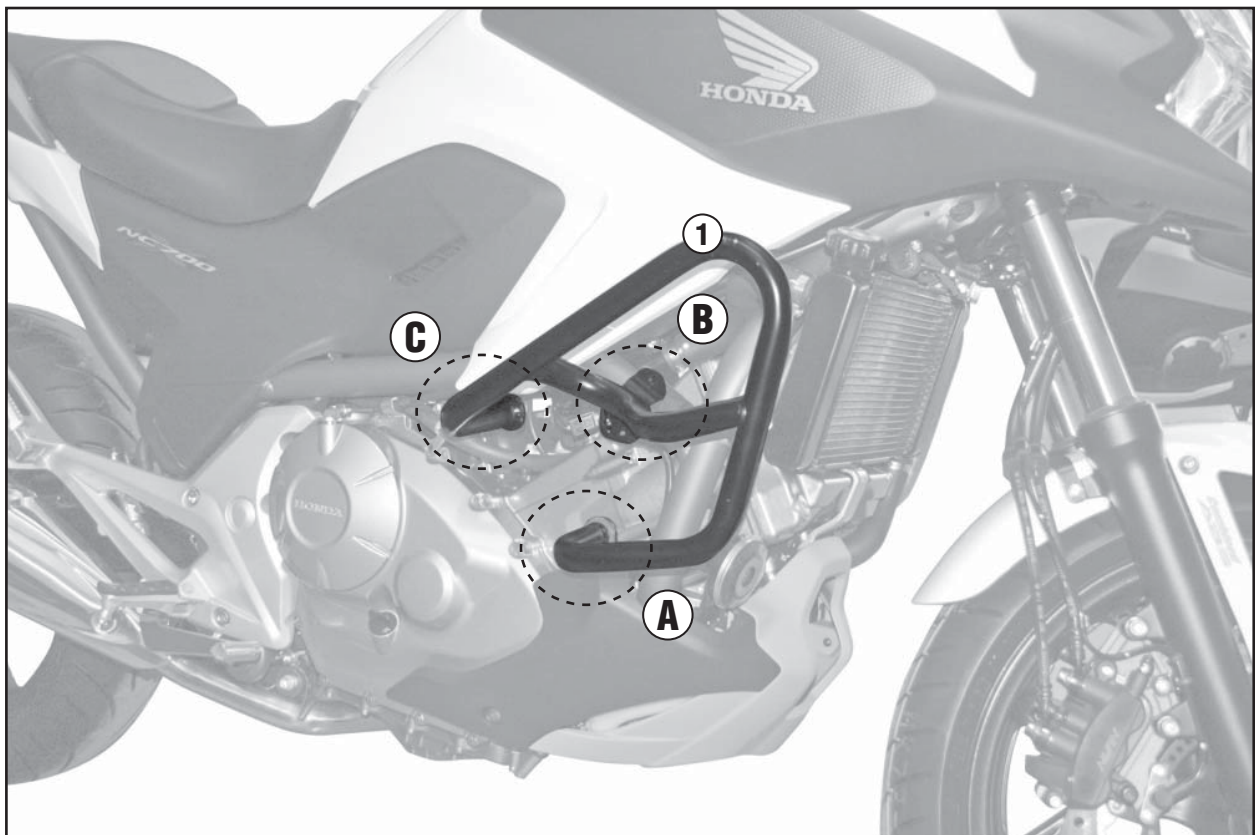
TN1111 - KN1111 SPECIFIKUS BUKÓCSŐ HONDA NC700X (2012)

| N° | Megnevezés | Méret | Kód | Mennyiség | |
|----|-------------------|-------------|--------|-----------|---------------------------------------------------------------------------------------|
| 1 | Bukócső | - | - | 2 (Dx,Sx) |  |
| 2 | Rögzítőelem | | GL2108 | 2 (Dx,Sx) |  |
| 3 | Rögzítőelem | | | 2 (Dx,Sx) |  |
| 4 | Csavar | TEF M8x20mm | - | 2 |  |
| 5 | Csavar | TEF M6x16 | - | 4 |  |
| 6 | Védőtapasz | (35x100)mm | Z2086 | 2 | |
| 7 | Gyári alkatrészek | - | - | - | |

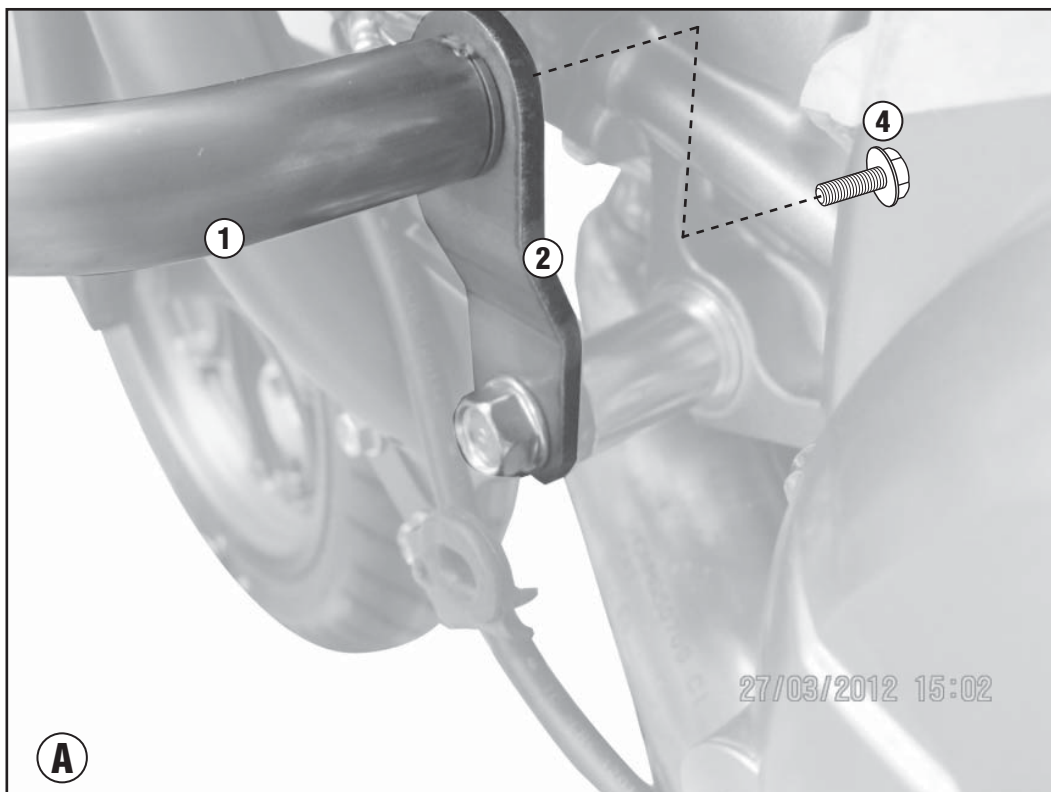
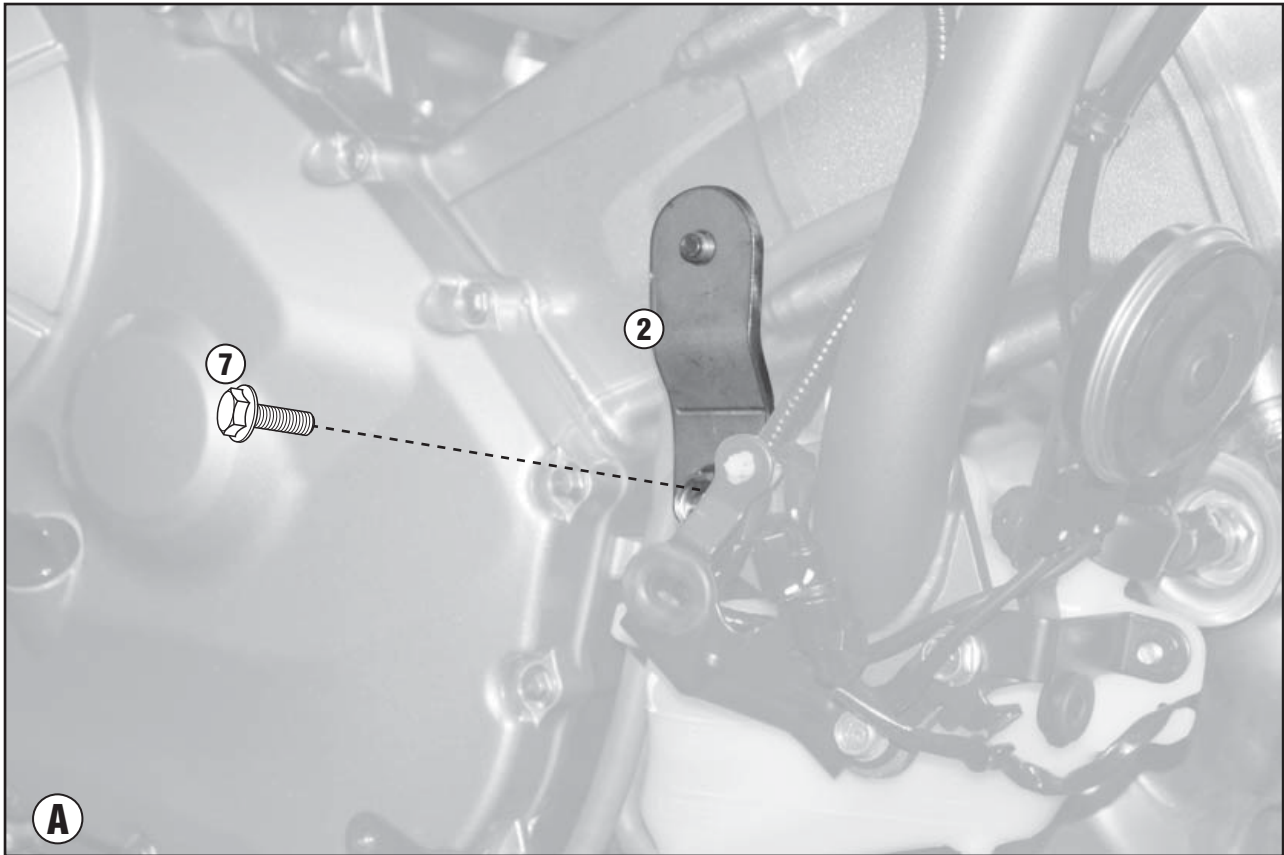
TN1111 - KN1111 SPECIFIKUS BUKÓCSŐ HONDA NC700X (2012)



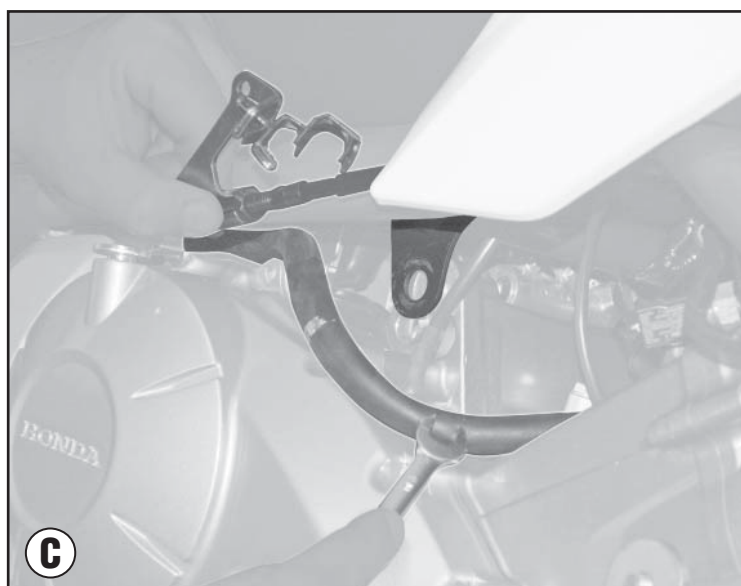
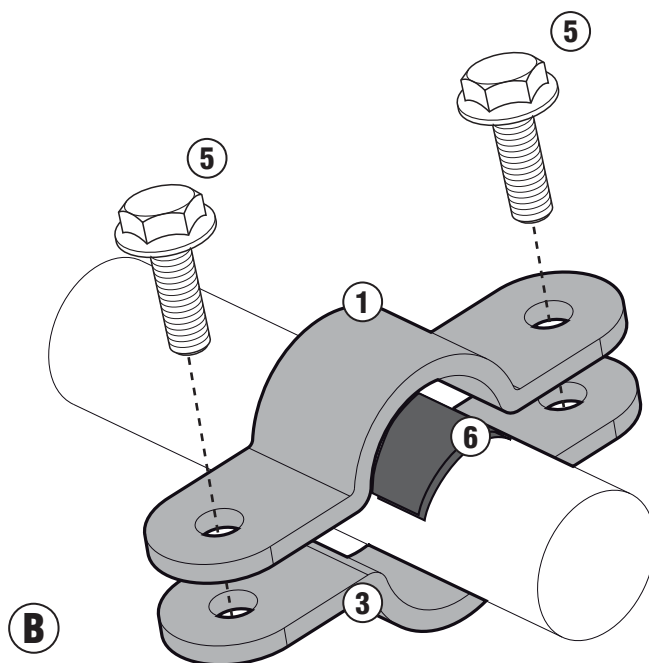
ELTÁVOLÍTANDÓ
REMOVE
ENLEVER
ENTFERNEN
QUITAR



TN1111 - KN1111 SPECIFIKUS BUKÓCSŐ HONDA NC700X (2012)



TN1111 - KN1111 SPECIFIKUS BUKÓCSŐ HONDA NC700X (2012)



Távolítsa el mielőtt kitekerné a gyári csavart.
Remove before unscrewing the original screw
Retirer avant de dévisser la vis d'origine
Entfernen Sie vor dem Herausdrehen der Schraube original
Retirar antes de desenroscar el tornillo original

